

INDUKTIOKEITTOTASO

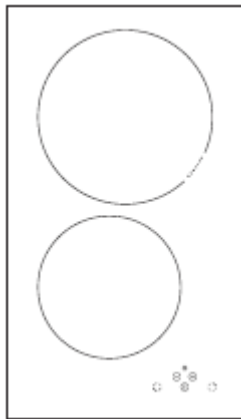
Keittotaso

Takimmainen pikakeittoalue

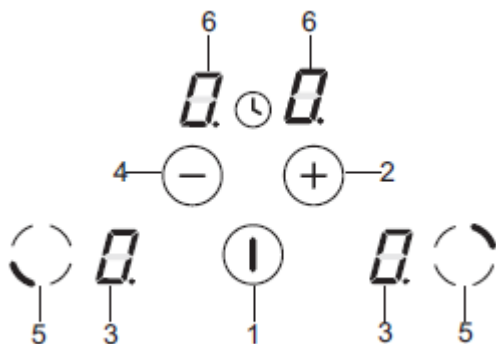
Ø 220 mm

Etummainen keittoalue

Ø 180mm



Ohjauspaneeli



1. On/off -anturikenttä
2. Suuremman lämpöasetuksen valitsin
3. Keittoalueen merkkivalo
4. Pienemmän lämpöasetuksen valitsin
5. Keittoalueen valinta-anturi
6. Ajastinnäyttö

Käyttö

Laitteen kytkeminen päälle.

Voit kytkeä laitteen päälle koskettamalla ja pitämällä painettuna on/off-anturikenttää (1) vähintään 1 sekunnin ajan. Kaikki näytöt (3) näyttävät numeron „0”.



Jos mitään anturikentistä ei kosketeta 20 sekuntiin, laite kytkeytyy pois päältä.

Keittoalueiden kytkeminen päälle

Kun laite on kytketty päälle on/off-anturikentän (1) avulla, valitse keittoalue (5) seuraavan 20 sekunnin kuluessa.

1. Kun keittoalueen valinnan anturikenttää (5) kosketetaan, vastaavan lämpöasetusnäytön numero „0” muuttuu kirkaaksi.
2. Aseta haluttu lämpöasetus anturikentällä „+” (2) tai „-” (4).



Jos mitään anturikenttää ei kosketeta 20 sekunnin kuluessa, keittoalue kytkeytyy pois päältä.



Keittoalue on aktiivinen, kun näytössä näkyy numero tai kirjain. Tämä osoittaa, että keittoalue on valmis lämmön asettamiseen tai muuttamiseen.

Keittoalueen lämpöasetuksen valinta

Kun keittoalueen näytössä (3) näkyy kirkas „0“, aseta haluamasi lämpöasetus käyttämällä anturikenttää „+“ (2) tai „-“ (4).

Keittoalueiden kytkeminen pois päältä

- Kyseisen keittoalueen on oltava aktiivinen. Lämpöasetusnäyttö on kirkas.
- Voit kytkeä keittoalueen pois päältä koskettamalla on/off-anturikenttää tai pienentämällä lämpöasetuksen nolnaan („0”) koskettamalla pienemmän lämpöasetuksen anturikenttää „-” (4).

Laitteen kytkeminen pois päältä

- Keittotaso on toiminnassa, kun vähintään yksi keittoalue on päällä.
- Voit kytkeä laitteen pois päältä koskettamalla on/off-anturia (1).

Jos keittoalue on yhä kuuma, sitä koskeva näyttö (3) näyttää jälkilämmön „H”.

Booster- eli pikatoiminto „P”

Pikatoiminto lisää halkaisijaltaan 220 mm:n keittoalueen nimellisteho 2 300 watiista 3 000 wattiin.

Voit aktivoida pikatoiminnon valitsemalla keittoalueen, asettamalla lämpöasetukseksi „9” ja sitten koskettamalla anturikenttää „+” (2) uudelleen. Kirjain „P” tulee näyttöön.

Jos haluat poistaa pikatoiminnon käytöstä, pienennä lämpöasetusta koskettamalla anturikenttää „-” (4) ja nosta keittoastia pois keittoalueelta.



220 mm:n keittoalueen kohdalla pikatoiminnon käyttö rajoittuu 5 minuuttiin. Kun pikatoiminto on automaattisesti poistunut käytöstä, keittoalue toimii nimellisteholla.

Pikatoiminto voidaan aktivoida uudelleen, jos laitteen elektroniset piirit ja induktiokäämit eivät ole ylikuumentuneet. Kun kattila nostetaan keittoalueelta, kun pikatoiminto on käytössä, se jää aktiiviseksi ja sen loppulaskenta jatkuu.

Jos laitteen elektroniset piirit tai induktiokäämit ylikuumentuvat pikatoiminnon aikana, sen kytkeytyy automaattisesti pois päältä. Keittoalueen toiminta jatkuu sen nimellisteholla.

Pikatoiminnon ohjaus

Keittovyöhykkeet muodostavat mallin mukaan parin pysty- tai vaakasuoraan. Parin muodostavien keittovyöhykkeiden kokonaisteho on jaettu.

Jos yrität ottaa käyttöön tehostustoiminnon molemmille keittovyöhykkeille samanaikaisesti, käytettävissä oleva enimmäisteho ylittyy. Siinä tapauksessa ensimmäiseksi aktivoidun keittovyöhykkeen lämpöasetus pienenee niin, että se on suurin käytettävissä oleva.



Jos pikatoiminnon käyttö ylittää keittoalueparin yhteisen tehorajoituksen, niistä toisen lämpöasetus pienenee automaattisesti.

Lapsilukkotoiminto

Lapsilukkotoiminto estää lapsia käyttämästä laitetta tahattomasti. Laitetta voidaan käyttää, kun lapsilukko on vapautettu.

Lapsilukkotoiminnon kytkeminen päälle

Lapsilukkotoiminto voidaan aktivoida, kun laite on kytketty päälle eikä ajastin tai mikään keittoalueista ole toiminnassa (kaikissa näytöissä näkyy „0” ja pisteet vilkkuvat). Voit asettaa lapsilukkotoiminnon kytkemällä laitteen päälle on/off-anturikentän (1) avulla, koskettamalla samanaikaisesti keittoalueen valinnan anturikenttää (5) ja anturikenttä „-” (4) sekä koskettamalla vielä kerran keittoalueen valinnan anturikenttää (5). Kaikissa näytöissä näkyy kirjain „L” (lukittu), mikä osoittaa, että lapsilukkotoiminto on asetettu. Jos keittoalueet ovat yhä kuumia, kirjaimet „L” ja „H” vaihtelevat näytössä.



Lapsilukkotoiminto on asetettava 10 sekunnin aikana eikä muita kuin edellä mainittuja anturikenttiä saa koskettaa. Lapsilukkotoiminto ei kytkeydy päälle.



Lapsilukkotoiminto jää käyttöön, kunnes se vapautetaan, vaikka laite kytkettäisiin pois päältä ja uudelleen päälle. Laitteen pistokkeen irrottaminen pistorasiasta ei vapauta lapsilukkoa.

Lapsilukkotoiminnon vapautus ruoanvalmistuksen aikana

Kytke laite päälle on/off-anturikentän (1) avulla, jolloin kaikissa näytöissä näkyy kirjan „L” (lukittu). Voit vapauttaa lapsilukkotoiminnon koskettamalla samanaikaisesti keittoalueen valinnan anturikenttää (5) ja anturikenttää „-” (4). Keittoalueilla näkyvät kirjaimet „L” muuttuvat numeroksi „0” ja vilkkuvaksi pisteeksi. Keittoalueita voidaan nyt käyttää. (Ks. yksityiskohtaiset tiedot kohdasta „Keittoalueen lämpöasetuksen valinta”).

Lapsilukkotoiminnon vapauttaminen

Kytke laite päälle on/off-anturikentän (1) avulla, jolloin kaikissa näytöissä näkyy kirjan „L” (lukittu). Voit vapauttaa lapsilukkotoiminnon koskettamalla samanaikaisesti keittoalueen anturikenttää (5) ja „-” anturikenttää (4) sekä vielä kerran „-” anturikenttää (4). Laite kytkeytyy pois päältä (kaikki näytöt pimenevät).



Lapsilukkotoiminto on vapautettava 10 sekunnin aikana eikä muita kuin edellä mainittuja anturikenttiä saa koskettaa. Muuten lapsilukkotoimintoa ei vapauteta. Jos lapsilukkotoiminto on vapautettu onnistuneesti, numero „0” ja vilkkuva piste näkyy kaikissa näytöissä, kun laite kytketään päälle on/off-anturikentän (1) avulla. Jos keittoalueet ovat yhä kuumia, merkit „0” ja „H” vaihtelevat näytössä.

Jälkilämmön merkkivalo

Kun keittoalue on kytketty pois päältä, vastaavan keittoalueen näytössä näkyy kirjain „H”, joka varoittaa, että keittoalue on yhä kuuma.



Älä kosketa keittoaluetta varoituksen aikana jälkilämmön aiheuttaman palovammariskin takia äläkä aseta keittoalueelle mitään esinettä, joka on herkkä lämmölle!

Kun jälkilämmön merkkivalo sammuu, keittoaluetta voidaan koskettaa. On kuitenkin hyvä muistaa, että se on yhä huoneenlämpöä lämpimämpi.



Jälkilämmön merkkivalo ei pala virtakatkoksen aikana.